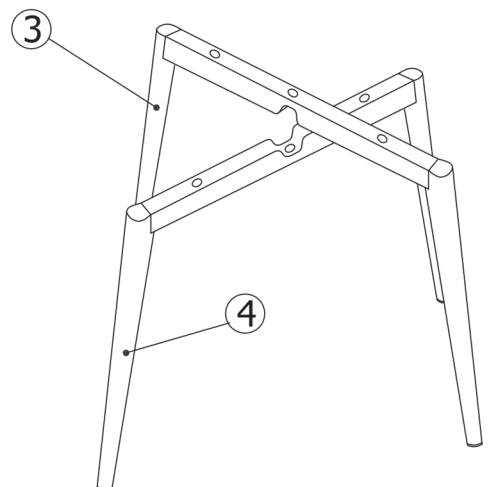
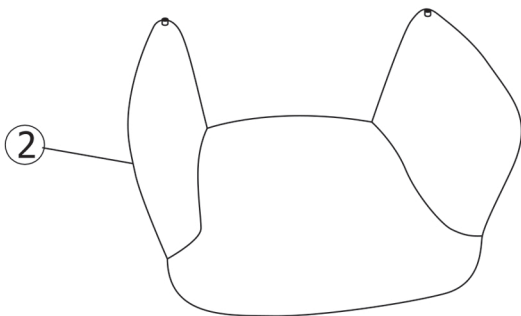
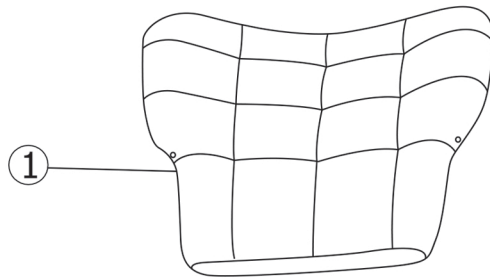
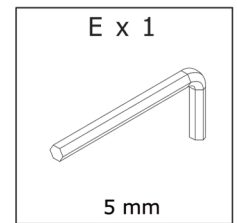
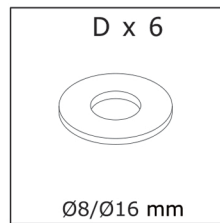
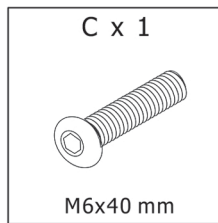
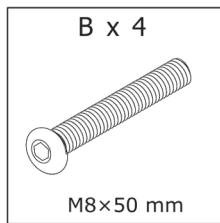
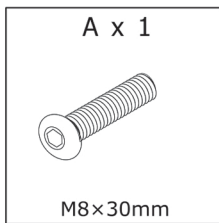
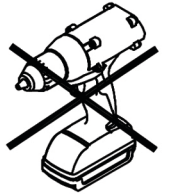
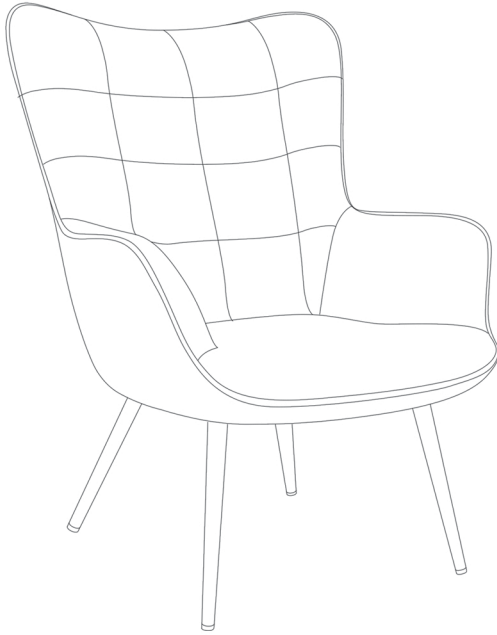


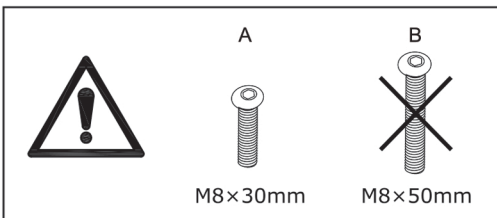
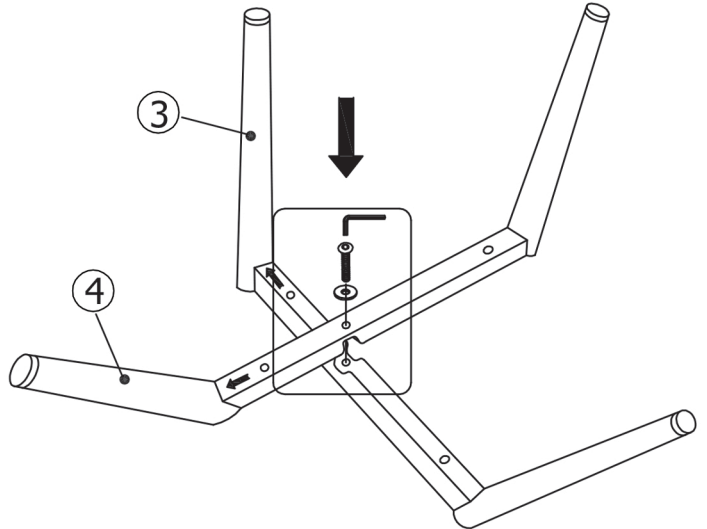
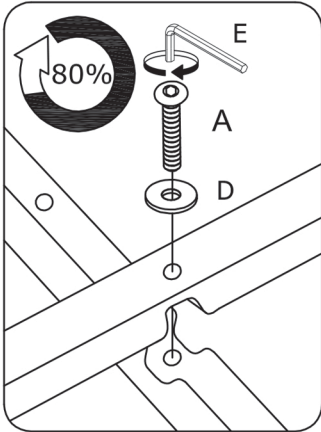
HABEN



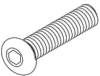

HABEN

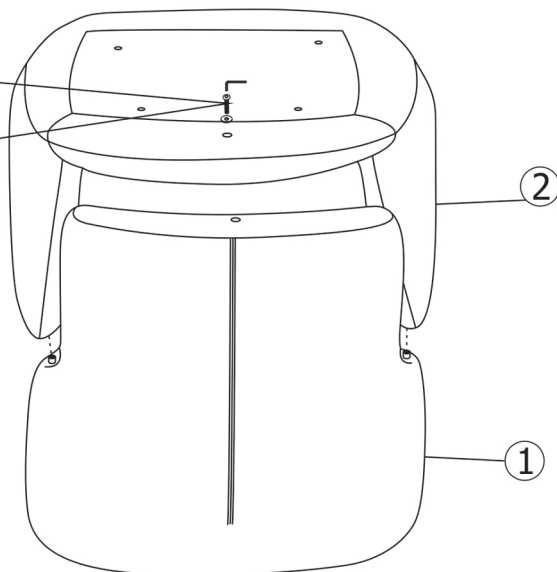
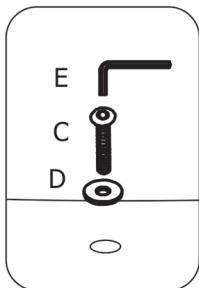
1

A x 1  M8x30mm	D x 1  Ø8/Ø16 mm	E x 1  5 mm	
---	---	--	--



2

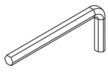
C x 1  M6x40 mm	D x 1  Ø8/Ø16 mm	E x 1  5 mm	
--	---	--	--



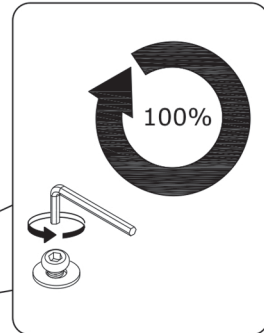
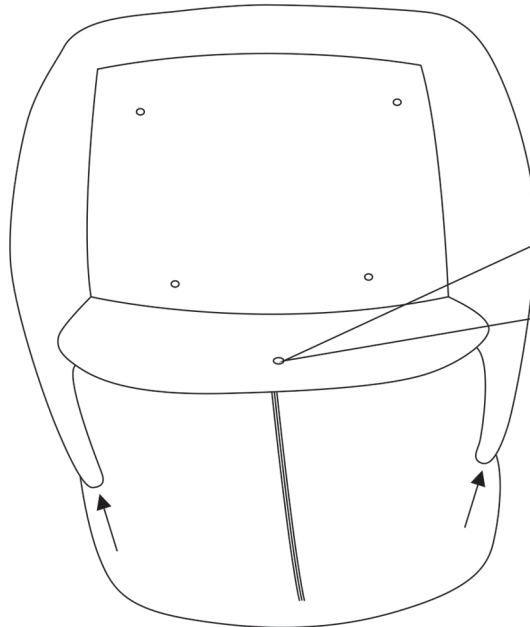
HABEN

3

E x 1

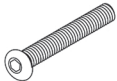


5 mm



4

B x 4



M8x50mm

D x 4

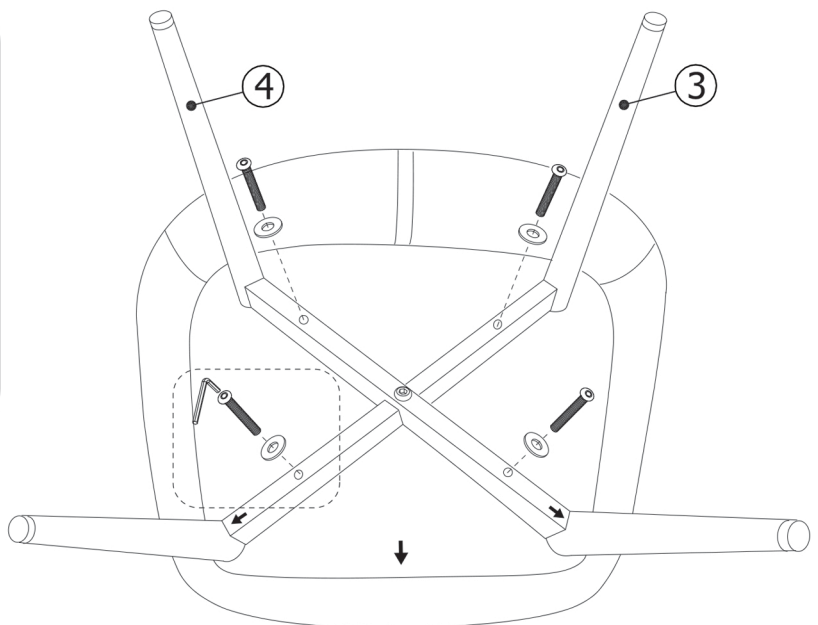
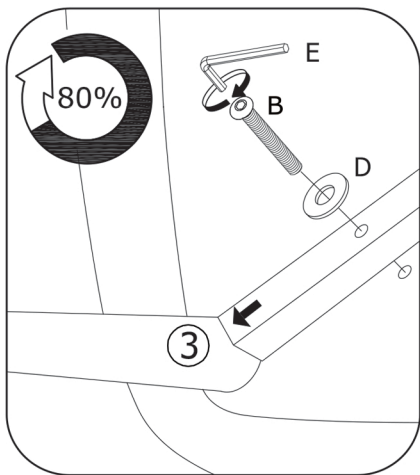


Ø8/Ø16 mm

E x 1



5 mm



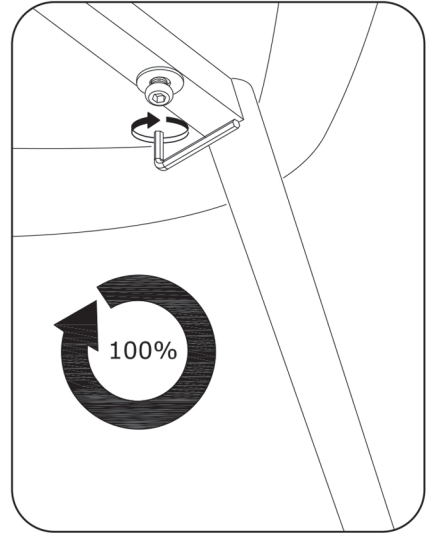
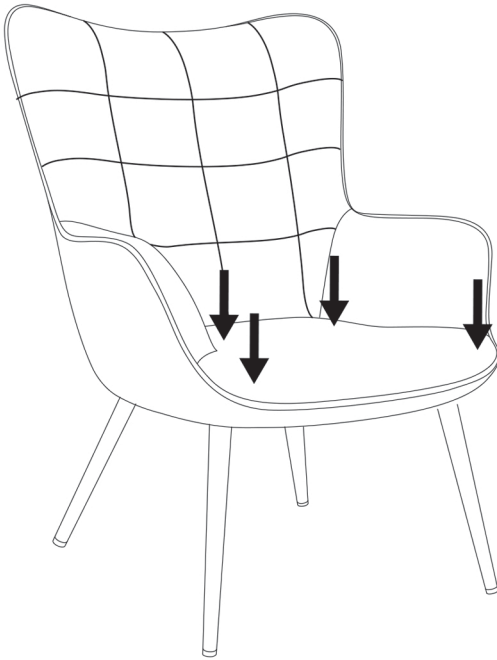
HABEN

5

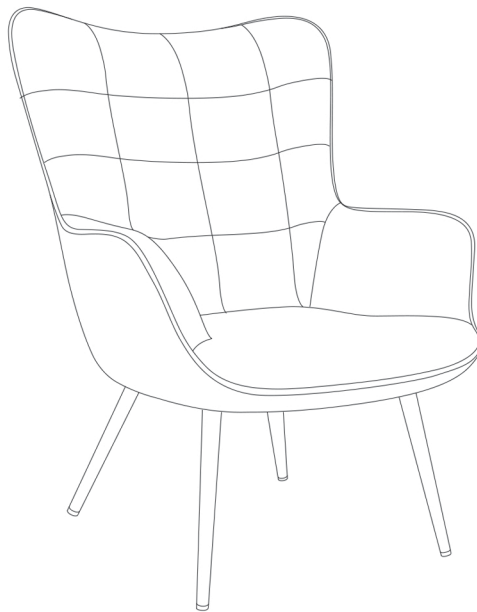
E x 1



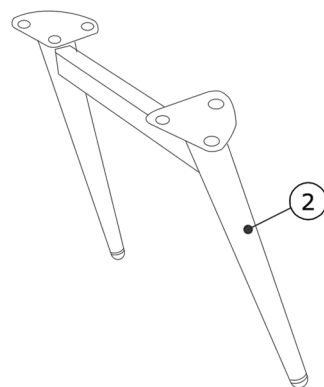
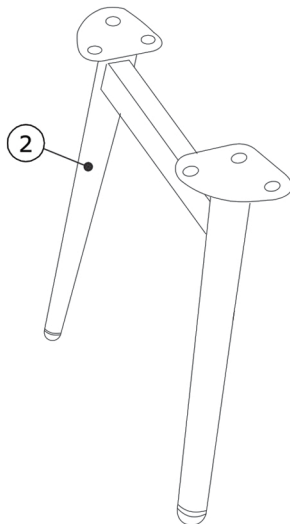
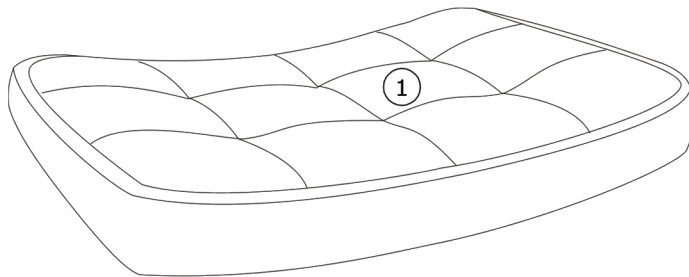
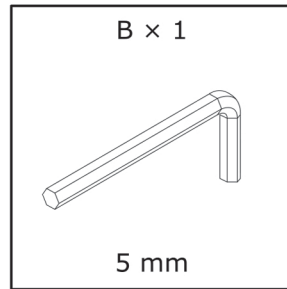
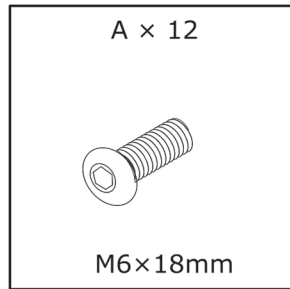
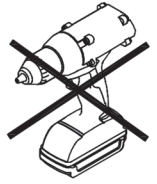
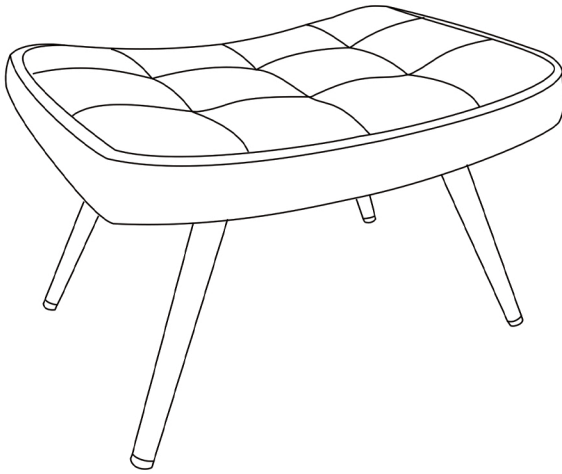
5 mm



6



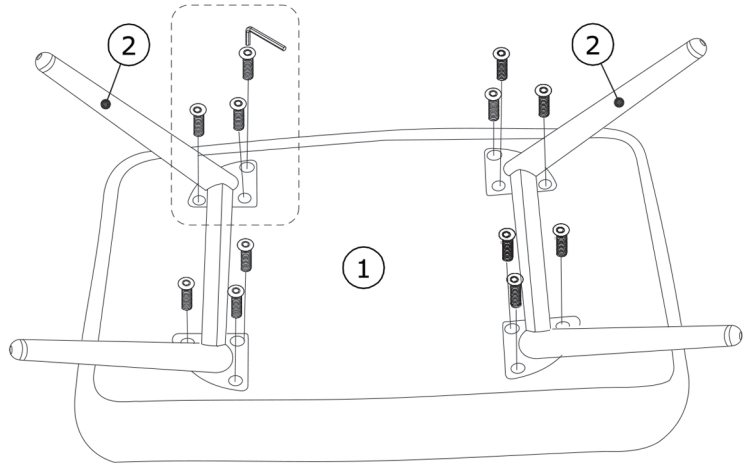
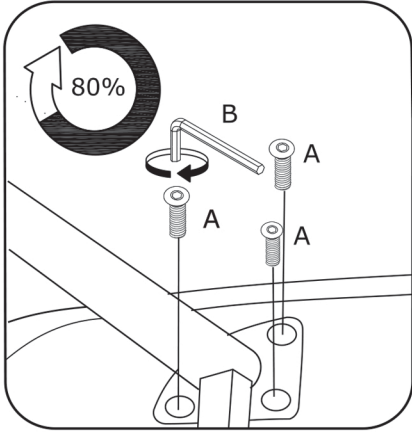
HABEN



HABEN

1

A × 12  M6×18mm	B × 1  5 mm	
--	--	--



2

B × 1  5 mm		
--	--	--

